



## **INSTRUKCJA OBSŁUGI i SPOSÓB UŻYTKOWANIA**

**Podstawka na biurko WorkUp**  
z hydrauliczną regulacją wysokości

Nr artykułu: 905345

## Spis treści

1. Dane techniczne .....	4
2. Instrukcja bezpieczeństwa .....	4
3. Montaż .....	5
4. Obsługa .....	6

## Instrukcje bezpieczeństwa i oznakowanie

Instrukcje bezpieczeństwa i ważne objaśnienia są oznaczone następującymi piktogramami:



### NIEBEZPIECZEŃSTWO

Wskazuje instrukcje, których należy bezwzględnie przestrzegać, aby zapobiec zagrożeniu życia i zdrowia.



### UWAGA

Wskazuje instrukcje, których należy ściśle przestrzegać, aby zapobiec obrażeniom osób.



### UWAGA

Wskazuje instrukcje, których należy ściśle przestrzegać, aby zapobiec uszkodzeniu i/lub zniszczeniu materiału.



### UWAGA

Wskazuje potrzeby techniczne lub funkcjonalne, które wymagają szczególnej uwagi.



## PL

Niniejsza instrukcja obsługi zawiera wszystkie informacje niezbędne do bezpiecznej obsługi i utrzymania pełnej funkcjonalności opisywanego produktu. W związku z tym przed uruchomieniem produktu należy uważnie przeczytać wszystkie instrukcje, a następnie postępować zgodnie z nimi. Jest to jedyny sposób na uniknięcie wypadków i zagwarantowanie gwarancji.



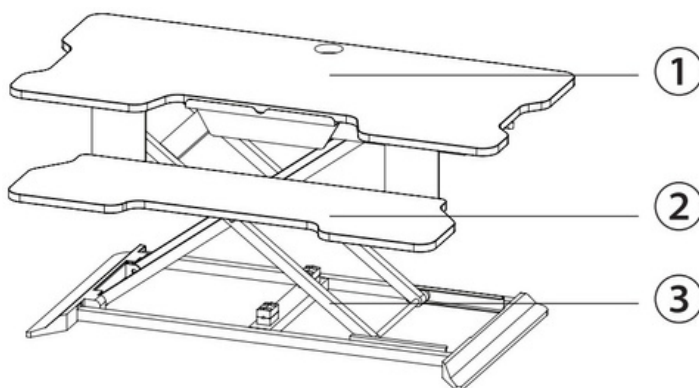
**PL PRZECZYTAJ INSTRUKCJĘ UŻYTKOWANIA** Przeczytaj uważnie instrukcję obsługi przed konfiguracją, obsługą lub ingerencją w produkt.



## 1. Dane techniczne

Podstawka na biurko WorkUp (905345)		
Wymiary blatu (szer. x gł.)	mm	900 x 400
Wymiary tacy na klawiaturę (szer. x gł.)	mm	800 x 280
Min. i maks. wysokość	mm	160 - 470
Maksymalne obciążenie	kg	30
Ciężar własny	kg	23

### 1.1 Prezentacja produktu



Nr.	Opis	Nr.	Opis
1	Blat stolika	3	Rama
2	Podkładka pod klawiaturę		

## 2. Instrukcja bezpieczeństwa

Przed rozpoczęciem korzystania z urządzenia należy dokładnie zapoznać się z niniejszą instrukcją obsługi. Prawidłowe użytkowanie sprzętu jest kluczowe dla zapewnienia bezpieczeństwa. Niedostosowanie się do zawartych wskazówek może prowadzić do niebezpiecznych sytuacji. Tylko ścisłe przestrzeganie wszystkich instrukcji gwarantuje poprawne i zgodne z przeznaczeniem użytkowanie urządzenia. Producent nie ponosi odpowiedzialności za jakiegokolwiek szkody wynikające z nieprawidłowego lub niewłaściwego korzystania z produktu. Zaleca się zachowanie instrukcji obsługi w celu ewentualnego wykorzystania w przyszłości.

Informacje zawarte w tej instrukcji nie zastępują obowiązujących norm prawnych ani dodatkowych przepisów bezpieczeństwa.



Należy zawsze postępować zgodnie z instrukcjami i zasadami opisanymi w tej instrukcji, nawet jeśli użytkownik jest już zaznajomiony z produktem. Nieprawidłowe użytkowanie lub nieprzestrzeganie zawartych wskazówek może prowadzić do zagrożenia życia, zdrowia lub uszkodzenia produktu.

## 2.1 Instrukcje bezpieczeństwa specyficzne dla produktu

- Upewnij się, że w złączu podstawki na biurko WorkUp nie ma żadnych kabli ani przewodów.
  - Zawsze trzymaj palce z dala od ruchomych mechanizmów.
  - Sprawdź, czy maksymalne dopuszczalne obciążenie podstawki na biurko WorkUp nie zostało przekroczone.
  - Podczas ustawiania podstawki na biurko WorkUp upewnij się, że stoi ona stabilnie na płaskiej powierzchni, np. biurku, i nie chwieje się. Podstawa na biurko WorkUp nie powinna wystawać poza krawędź biurka, aby uniknąć ryzyka upadku.
  - Ekrany i inne przedmioty umieszczone na podstavce na biurko WorkUp muszą leżeć stabilnie i nie mogą wystawać, aby nie spadły.
  - Ustawianie i rozpakowywanie podstawki na biurko WorkUp zawsze powinno być wykonywane przez dwie osoby.
- Upewnij się, że żadne przedmioty ani elementy nie zwisają z podstawki na biurko WorkUp, ponieważ mogą zostać wciągnięte do jego mechanizmu, co grozi zakleszczeniem.



**UWAGA**

- Nie zbliżaj rąk do mechanizmu, szczególnie podczas regulacji wysokości, ponieważ istnieje ryzyko przytrażenia palców.



**UWAGA**

- Podczas regulacji wysokości urządzenia należy trzymać dzieci oraz inne osoby w bezpiecznej odległości.

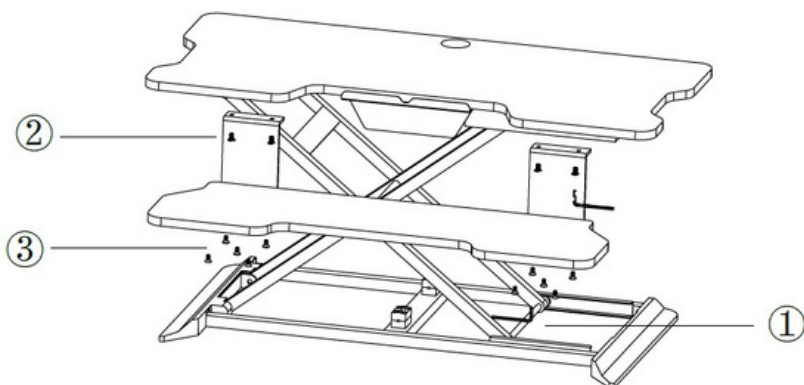


**UWAGA**

- Przed regulacją wysokości należy upewnić się, że nic nie blokuje mechanizmu. Jeśli jakkolwiek przedmiot leży, wisi lub opiera się na mechanizmie, należy go usunąć przed rozpoczęciem regulacji.



## 3. Montaż



1. Wymij produkt z opakowania i umieść go na stabilnej powierzchni roboczej. Sprawdź, czy wszystkie akcesoria są kompletne.
2. Zamocuj wsporniki do półki na klawiaturę, używając pięciu wkrętów.
3. Podnieś blat i umieść pod nim półkę na klawiaturę wraz z wcześniej zamontowanymi wspornikami. Przymocuj półkę do spodu blatu, przykręcając każdy wspornik za pomocą dwóch wkrętów.

## 4. Obsługa

### Podnoszenie podstawki na biurko WorkUp

Aby podnieść podstawkę, naciśnij dźwignię znajdującą się po lewej stronie urządzenia. Mechanizm uniesie podstawkę do góry.

### Opuszczanie podstawki na biurko WorkUp

Aby opuścić podstawkę, chwyć ją obiema rękami po lewej i prawej stronie w wyznaczonych wgłębieniach blatu roboczego. Następnie, lewą ręką uruchom dźwignię i delikatnie, ale stanowczo, popchnij podstawkę w dół.

Zalecamy jednorazowe wypróbowanie regulacji wysokości, gdy na podstawce nie znajdują się żadne przedmioty.



Regulacja wysokości dla maksymalnego komfortu. Dostosuj wysokość podstawki tak, aby ekran znajdował się na wysokości oczu, umożliwiając wygodne i naturalne patrzenie prosto przed siebie.



Zużyte urządzenie można oddać do punktu utylizacji, gdzie zostanie poddane recyklingowi zgodnie z krajowymi przepisami dotyczącymi gospodarki odpadami. Ponieważ urządzenie i jego akcesoria składają się z różnych materiałów, należy je segregować zgodnie z obowiązującymi zasadami. Uszkodzone elementy mogą stanowić odpady niebezpieczne i powinny być utylizowane w sposób zgodny z przepisami ochrony środowiska.

Opakowanie wykonane jest z surowców nadających się do ponownego wykorzystania. Może zostać poddane recyklingowi lub oddane do odpowiedniego punktu zbiórki odpadów.

## PL

### Uwaga

Instrukcja obsługi może zostać zmieniona bez wcześniejszego powiadomienia. Nasza firma nie ponosi odpowiedzialności za ewentualną utratę produktów.