

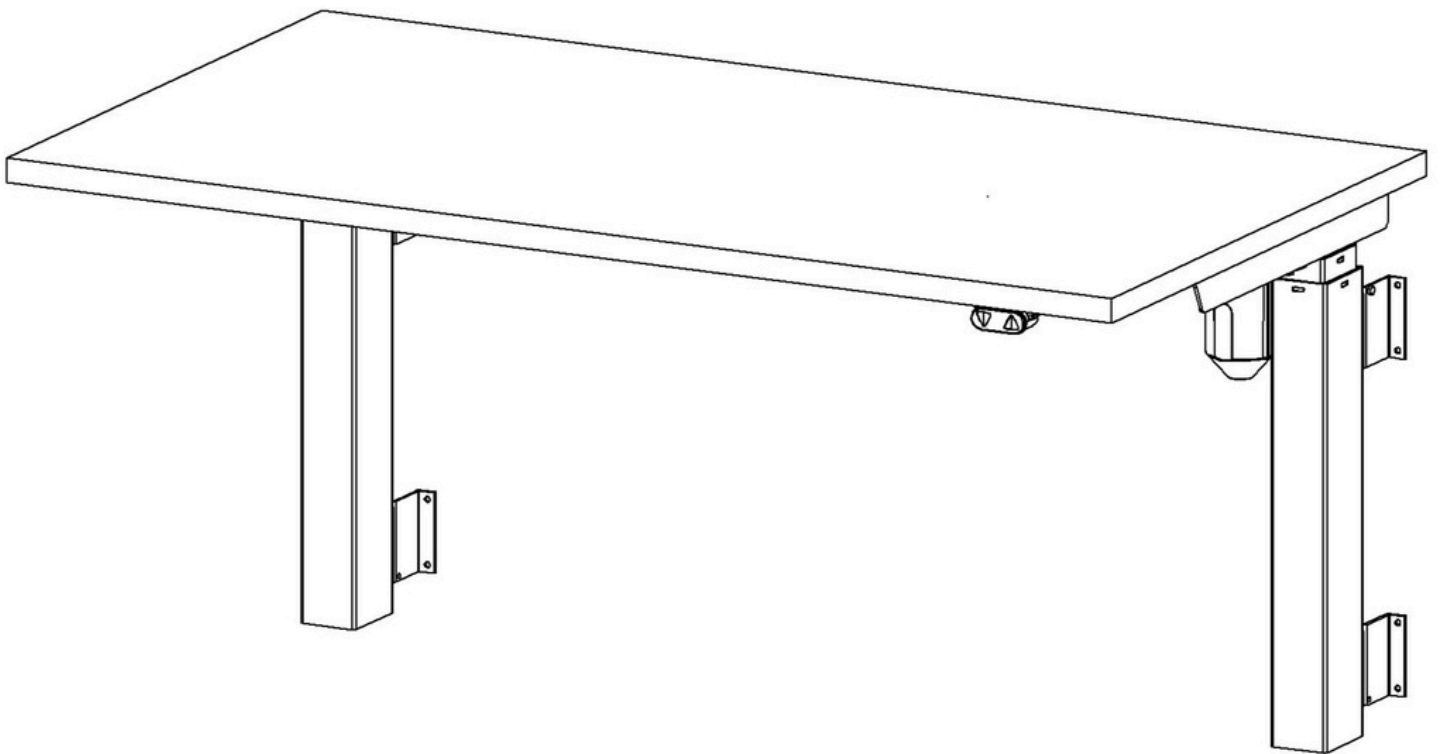
# 501-39

Oryginał

361610.0

PL - Instrukcja obsługi i montażu

(Strona 2)



## SPIS TREŚCI

1. Bezpieczeństwo i ostrzeżenia
2. Użytkowanie
3. Konfiguracja i instalacja
4. Obsługa
5. Konserwacja i usterki
6. Dane techniczne
7. Części
8. Instrukcje montażu
9. Deklaracja zgodności

## WAŻNE INFORMACJE!

Przed przystąpieniem do montażu, użytkowania i konserwacji stelaża biurka, każdy monter i każdy użytkownik stelaża musi dokładnie zapoznać się z niniejszą instrukcją montażu i obsługi, aby w pełni zrozumieć jej treść.

## 1. Bezpieczeństwo i ostrzeżenia

Niniejszy stelaż jest zgodny z przepisami bezpieczeństwa. Niewłaściwe użytkowanie może spowodować uszkodzenie ciała i stelaża. Przed rozpoczęciem użytkowania stelaża należy zapoznać się z instrukcją obsługi. Zawiera ona ważne informacje na temat bezpieczeństwa, użytkowania, instalacji i konserwacji stelaża, a tym samym ochrony użytkownika i dzieci oraz uniknięcia uszkodzeń stelaża. Należy zachować niniejszą instrukcję obsługi i przekazać ją każdemu przyszłemu właścicielowi!

## 2. Użytkowanie

Elektryczny stelaż o regulowanej wysokości jest przeznaczony wyłącznie do stanowisk pracy w suchym środowisku (0-40°C; 20-90% wilgotności względnej).

Wysokość stelaża jest regulowana bezstopniowo, dzięki czemu można ją ustawić na najbardziej ergonomicznym poziomie roboczym. Stelaż nie został zaprojektowany do innych celów niż te zawarte w niniejszej instrukcji, np. nie mogą być używane w miejscach o wysokiej wilgotności, ani do podnoszenia osób. Każde inne użycie odbywa się na własne ryzyko!

Nie należy czołgać się, kłaść ani przemieszczać pod ramą stelaża, ani siadać lub stawać na ramie stelaża. DZIECI powinny korzystać ze stelaża wyłącznie pod nadzorem osób dorosłych.

Odpowiedzialność - Producent w żadnym wypadku nie przyjmuje roszczeń gwarancyjnych ani roszczeń z tytułu odpowiedzialności za szkody wynikające z niewłaściwego użytkowania lub obsługi stelaża w sposób inny niż opisany w niniejszej instrukcji obsługi.

## 3. Konfiguracja i instalacja

Po zmontowaniu stelaża (patrz instrukcja montażu ROZDZIAŁ 8), regulowane nóżki są po to, aby stelaż był wypoziomowany i nie przesuwiał się. Następnie stelaż należy podłączyć do gniazdka 100-240 VAC i jest on gotowy do użycia. Upewnij się, że żadne kable nie zostaną zablokowane. Umieść stelaż w bezpiecznej odległości od ram okiennych, grzejników, mebli itp., aby nie doszło do zakleszczenia. Pod stelażem nie należy umieszczać żadnych przedmiotów o wysokości powyżej 55 cm (21 cali). Podczas przenoszenia biurka po jego zmontowaniu, należy zdjąć blat. Biurko NIE MOŻE być podnoszone za blat. Przed przeniesieniem biurko należy obniżyć je do minimalnej wysokości.

## 4. Obsługa

Poruszanie w GÓRĘ/ w DÓŁ:

Naciśnij przyciski do obsługi w górę lub w dół



**OSTRZEŻENIE: NIEPRZESTRZEGANIE LUB NIEPRZESTRZEGANIE WSZYSTKICH INSTRUKCJI MONTAŻU, BEZPIECZEŃSTWA I OBSŁUGI ORAZ OSTRZEŻEŃ DOTYCZĄCYCH KORZYSTANIA Z TEGO PRODUKTU MOŻE SPOWODOWAĆ POWAŻNE OBRAŻENIA CIAŁA.**

## 5. Konserwacja i usterki

Stelaż nie wymaga konserwacji w trakcie użytkowania opisanego w rozdziale 2 instrukcji obsługi. Stelaż należy czyścić wyłącznie wilgotną ściereczką. W przypadku, wystąpienia niepokojących odgłosów podczas pracy, należy zaprzestać korzystania ze stelaża i skontaktować się ze sprzedawcą.

## 6. Dane techniczne

Materiał ramy	Stal, malowana proszkowo
Waga	20 kg
Szerokość	72 - 172 cm
Głębokość	43 cm
Wysokość	58-118 cm
Maksymalne obciążenie	40 kg
Prędkość podnoszenia	31 mm/s
Cykl roboczy	10% do 50% maksymalnego obciążenia ramy lub maks. 2 min. w sposób ciągły
Obsługa	Mikroprzełączniki
Napięcie	100-240 VAC   50/60 Hz
Zużycie w trybie czuwania	< 0,15 Watt

## 7. Części

Patrz strona 4 - 5.

## 8. Instrukcje montażu

Patrz strony 6 - 10.

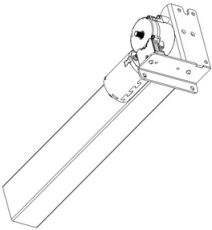
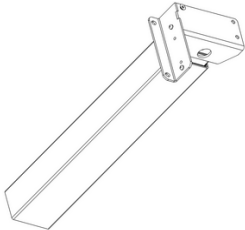
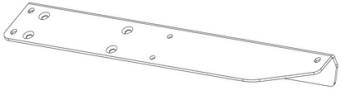
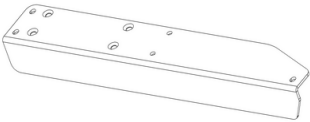
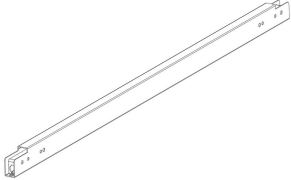
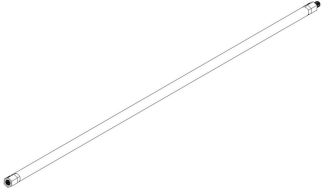
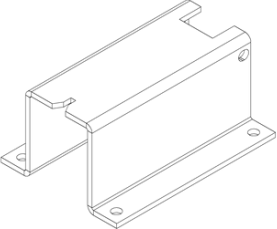
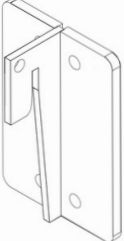
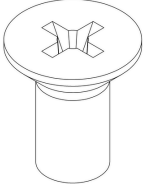
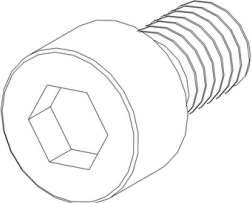
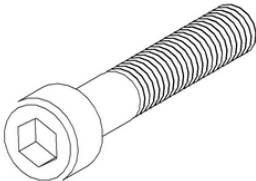
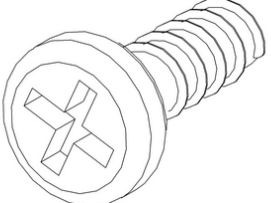
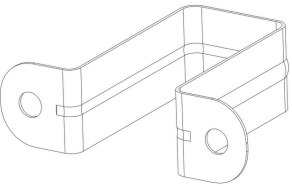
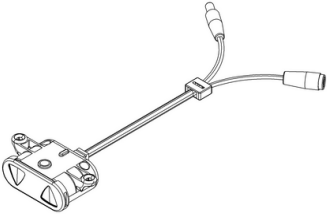

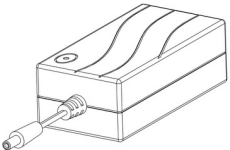
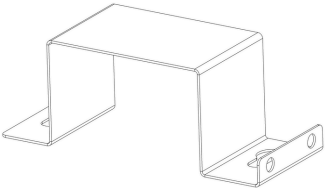
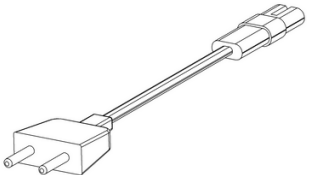
## 9. Deklaracja zgodności

Niniejszym oświadczamy, na naszą wyłączną odpowiedzialność, że następujące produkty: Podnoszony stelaż typ 501-39 jest zgodny z: Dyrektywą 2006/42/EF Parlamentu Europejskiego i Rady z dnia 17 maja 2006 r. w sprawie maszyn. W związku z powyższym należy pamiętać, że: Podnoszony stelaż typ 501-39 jest uważany za maszynę i nie może być używany, dopóki nie zostanie zmontowany i zainstalowany zgodnie z instrukcjami.

## Producent

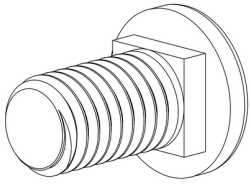
ConSet A/S | Industrivej 23 | 6900 Skjern | Denmark [www.conset.com](http://www.conset.com) | Tlf.: +45 96800080 | [conset@conset.com](mailto:conset@conset.com)

# 7. Części

<p>A</p>  <p>x1</p>	<p>B</p>  <p>x1</p>	<p>C</p>  <p>x1</p>
<p>D</p>  <p>x1</p>	<p>E</p>  <p>x1</p>	<p>F</p>  <p>x1</p>
<p>G</p>  <p>x4</p>	<p>H</p>  <p>x4</p>	<p>I</p>  <p>x6</p>
<p>J</p>  <p>x4</p>	<p>K</p>  <p>x4</p>	<p>L</p>  <p>x14</p>
<p>M</p>  <p>x1</p>	<p>N</p>  <p>x1</p>	<p>O</p>  <p>x2</p>
<p>P</p>  <p>x1</p>	<p>Q</p>  <p>x1</p>	<p>R</p>  <p>x1</p>

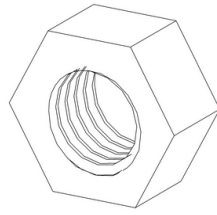
# 7. Części

S



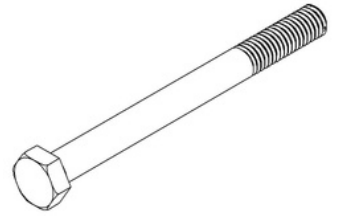
x16

T



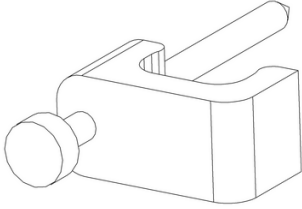
x18

U



x2

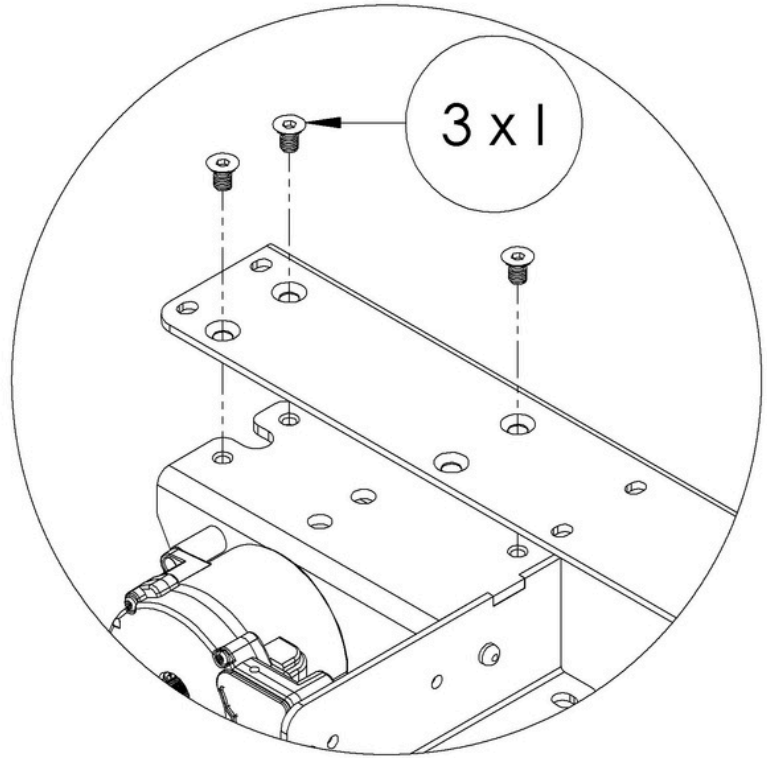
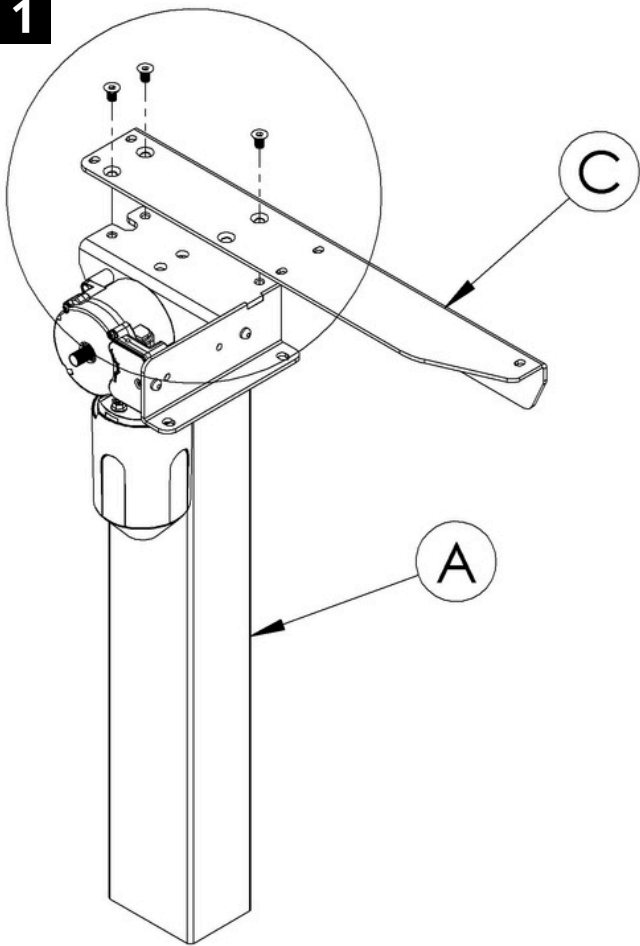
V



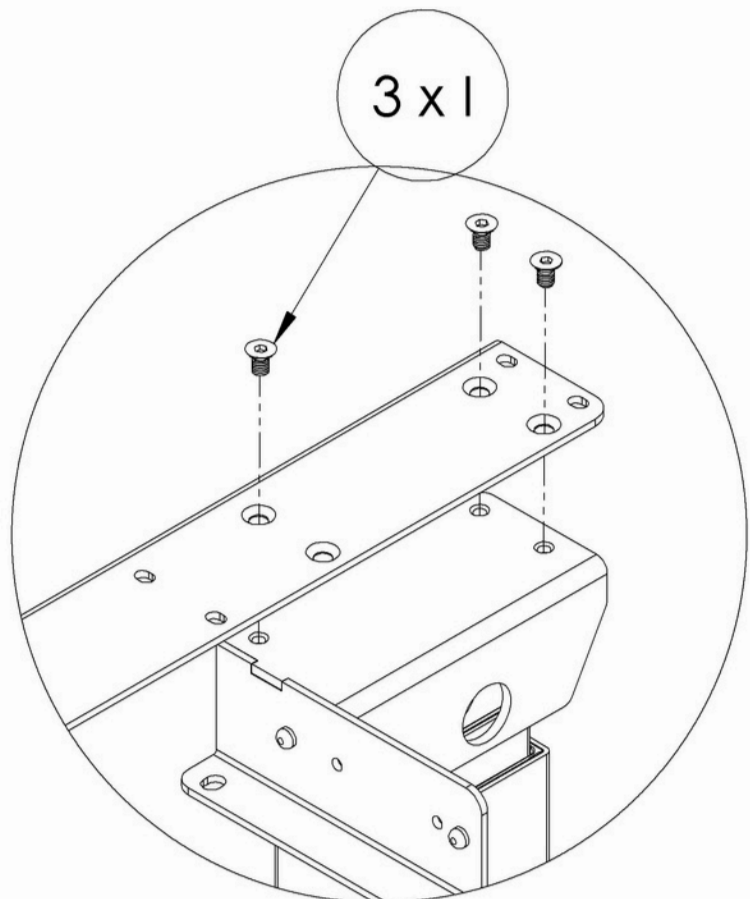
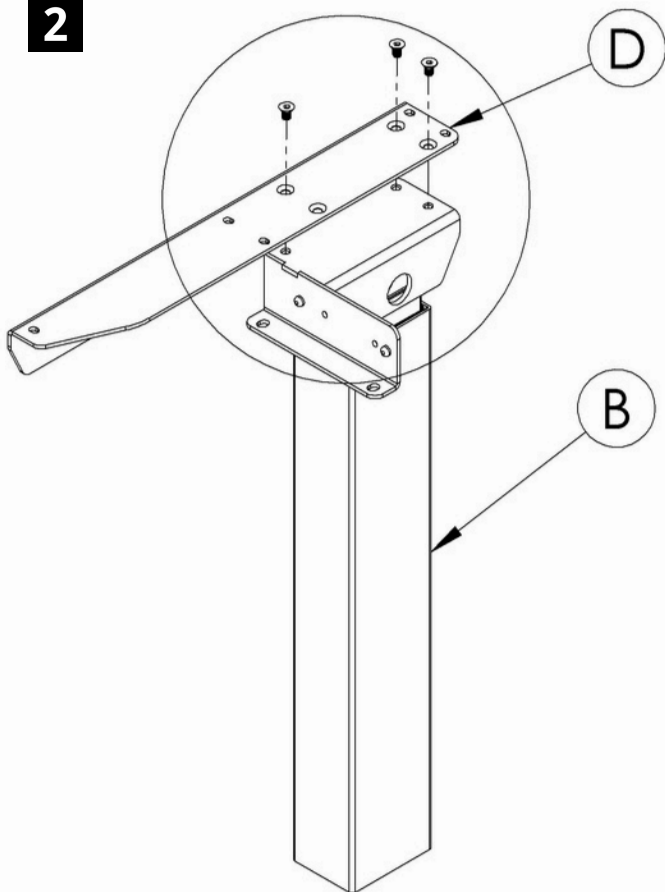
x2

## 8. Instrukcja montażu i obsługi

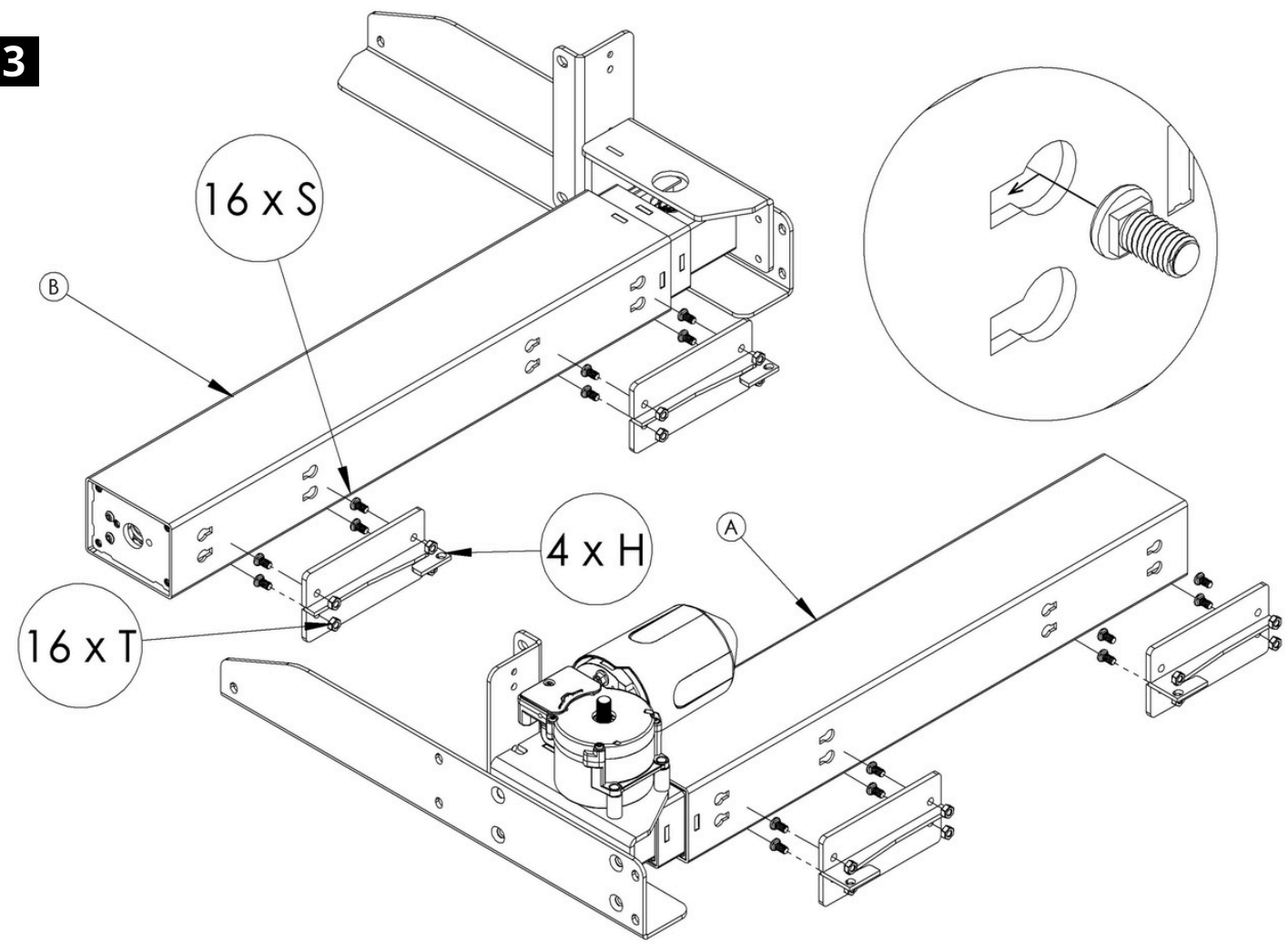
**1**



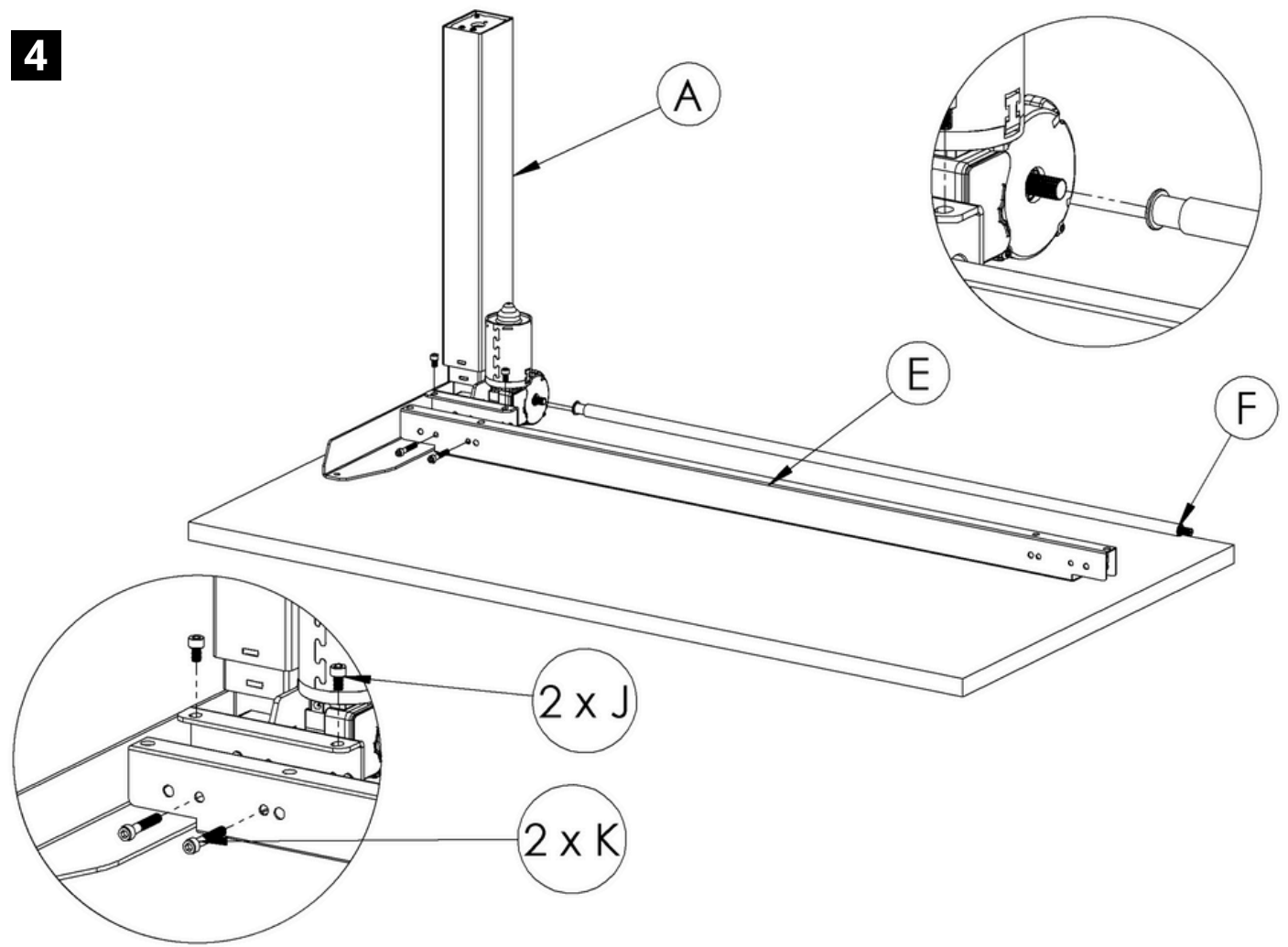
**2**



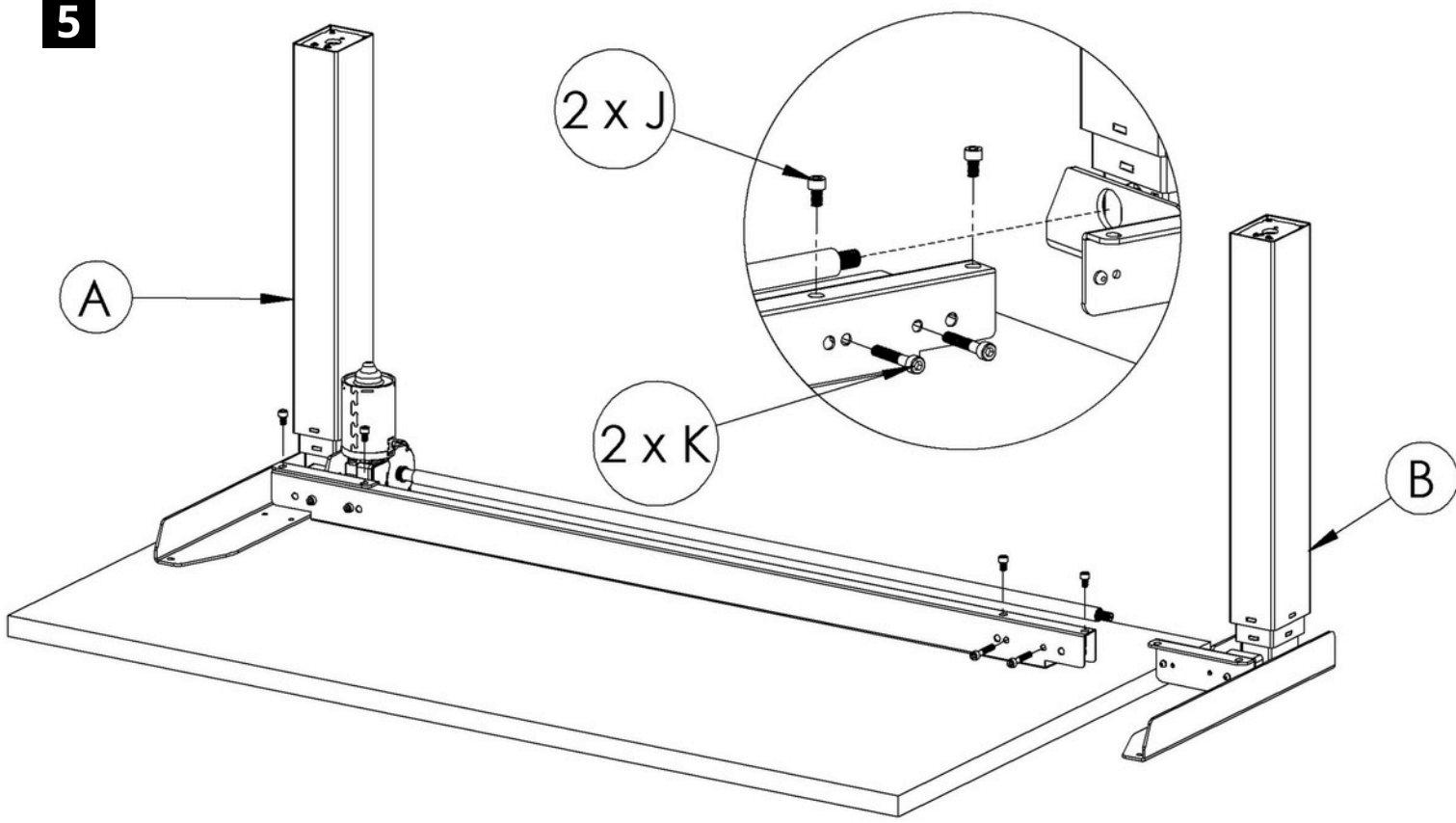
3



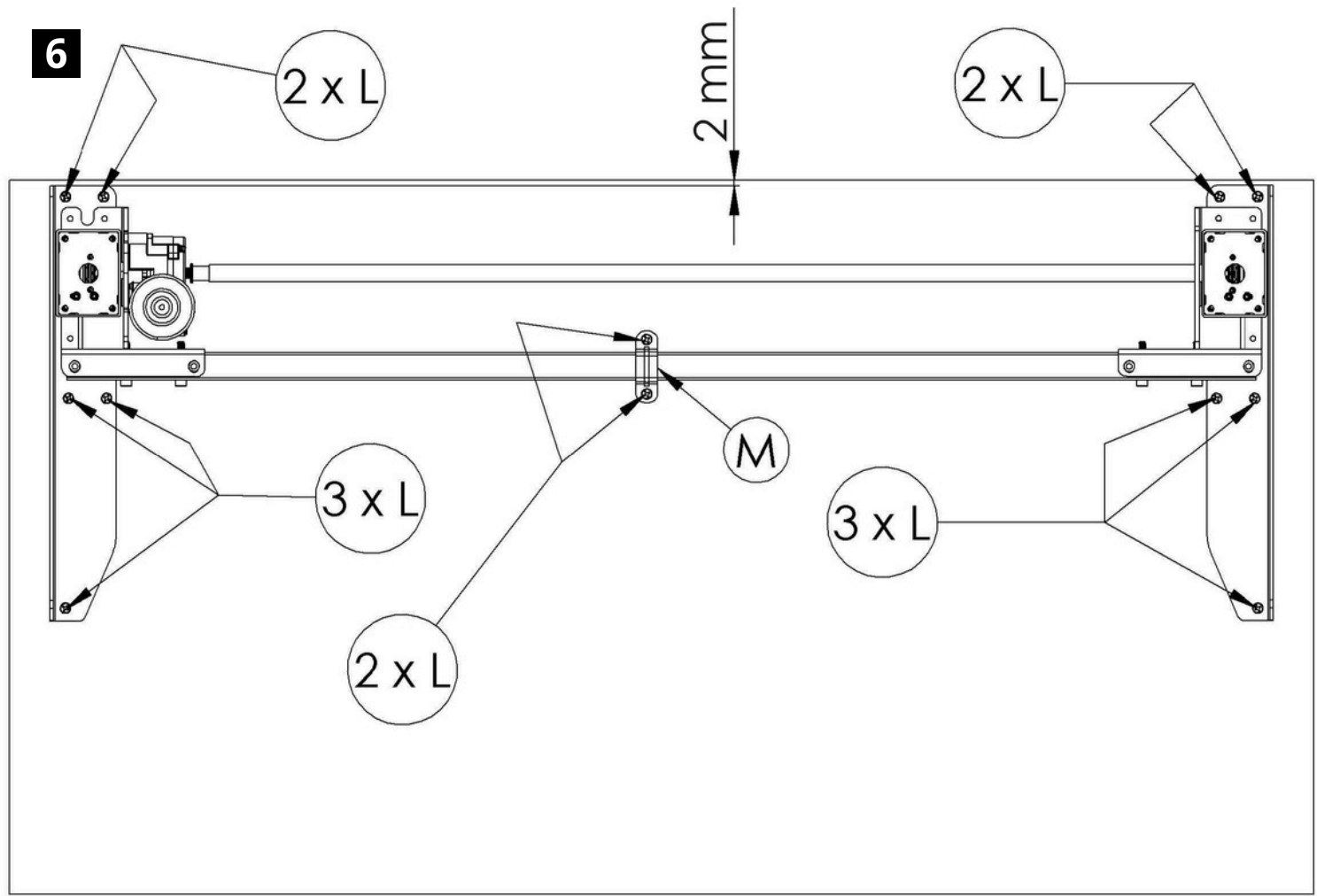
4



5

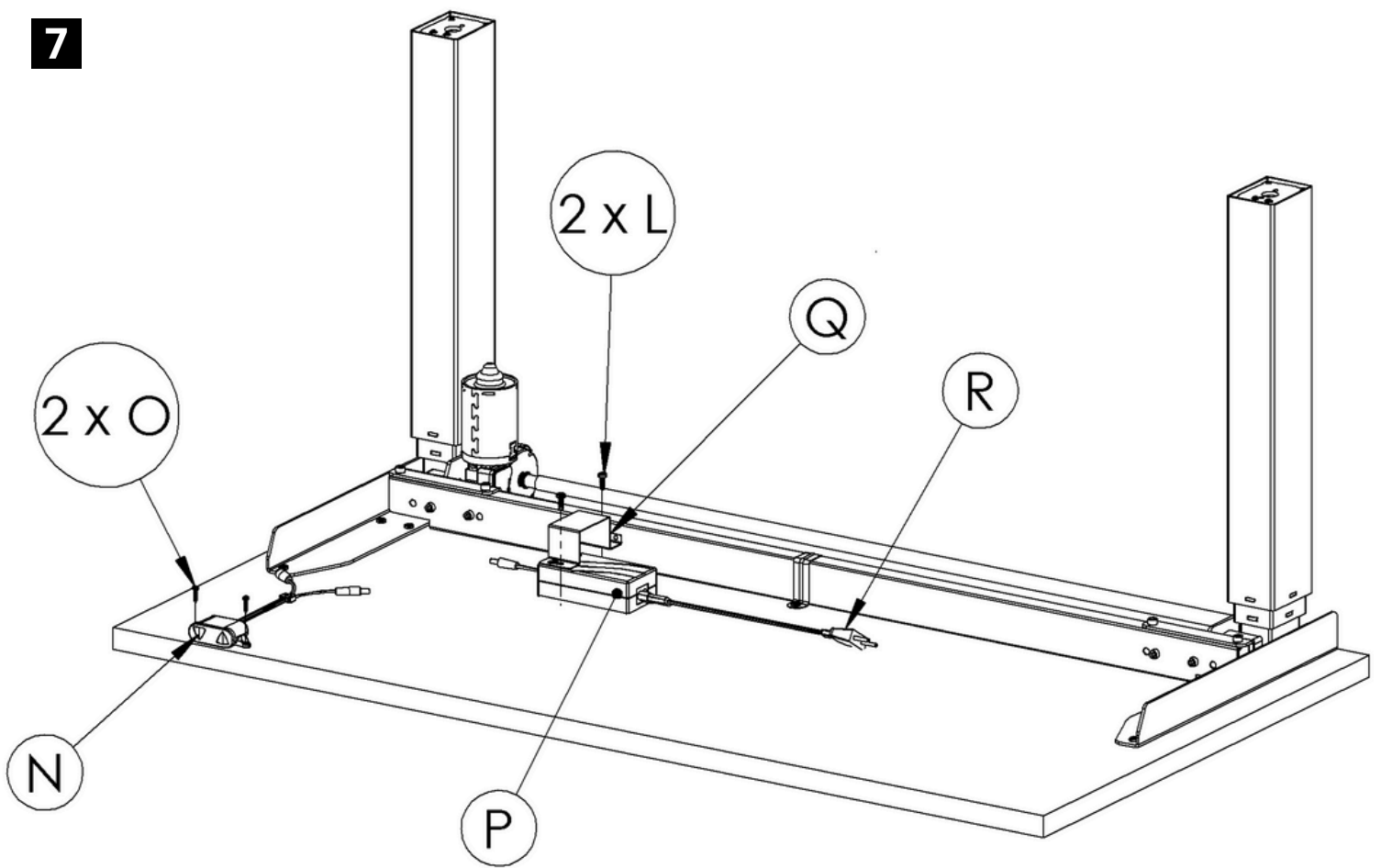


6

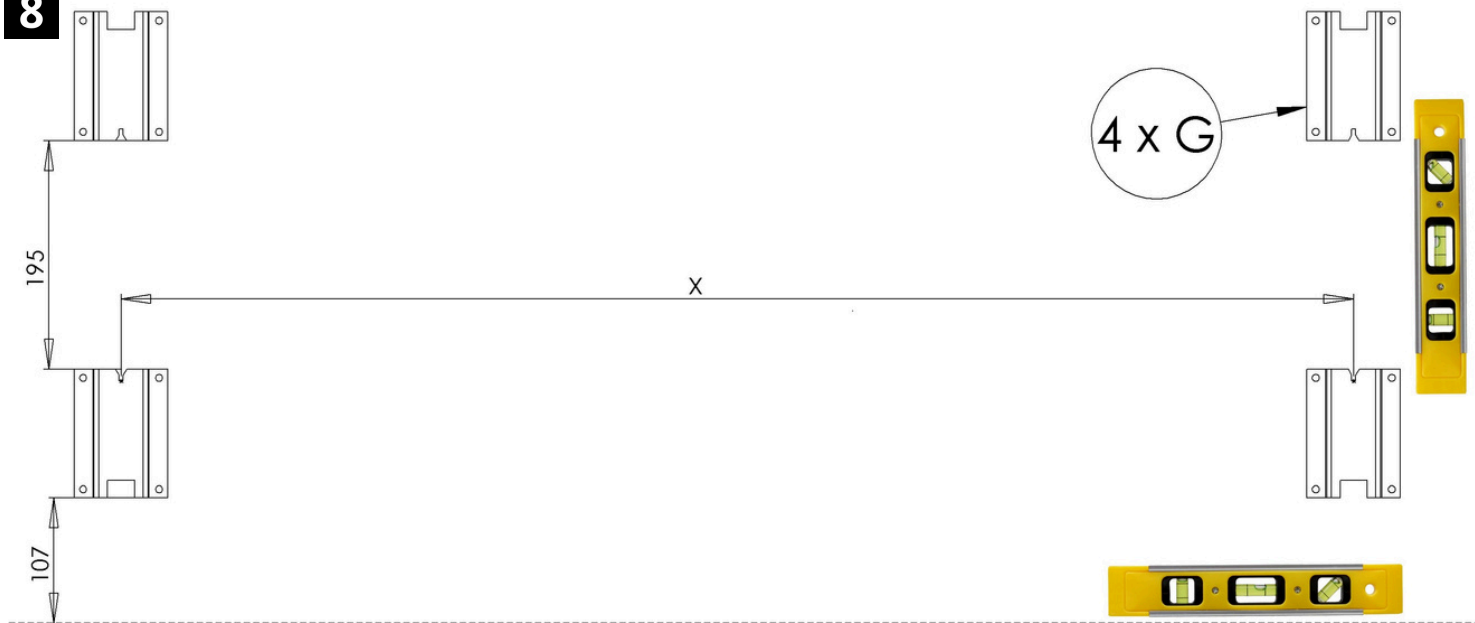




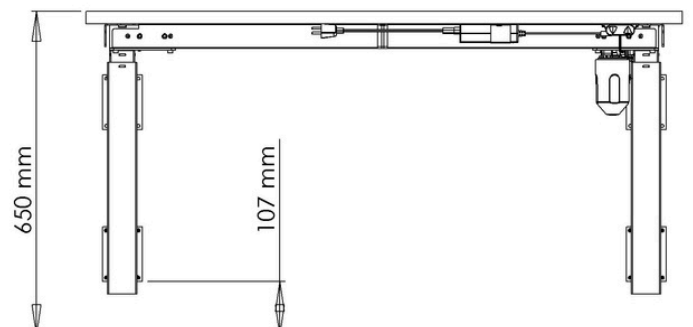
**7**



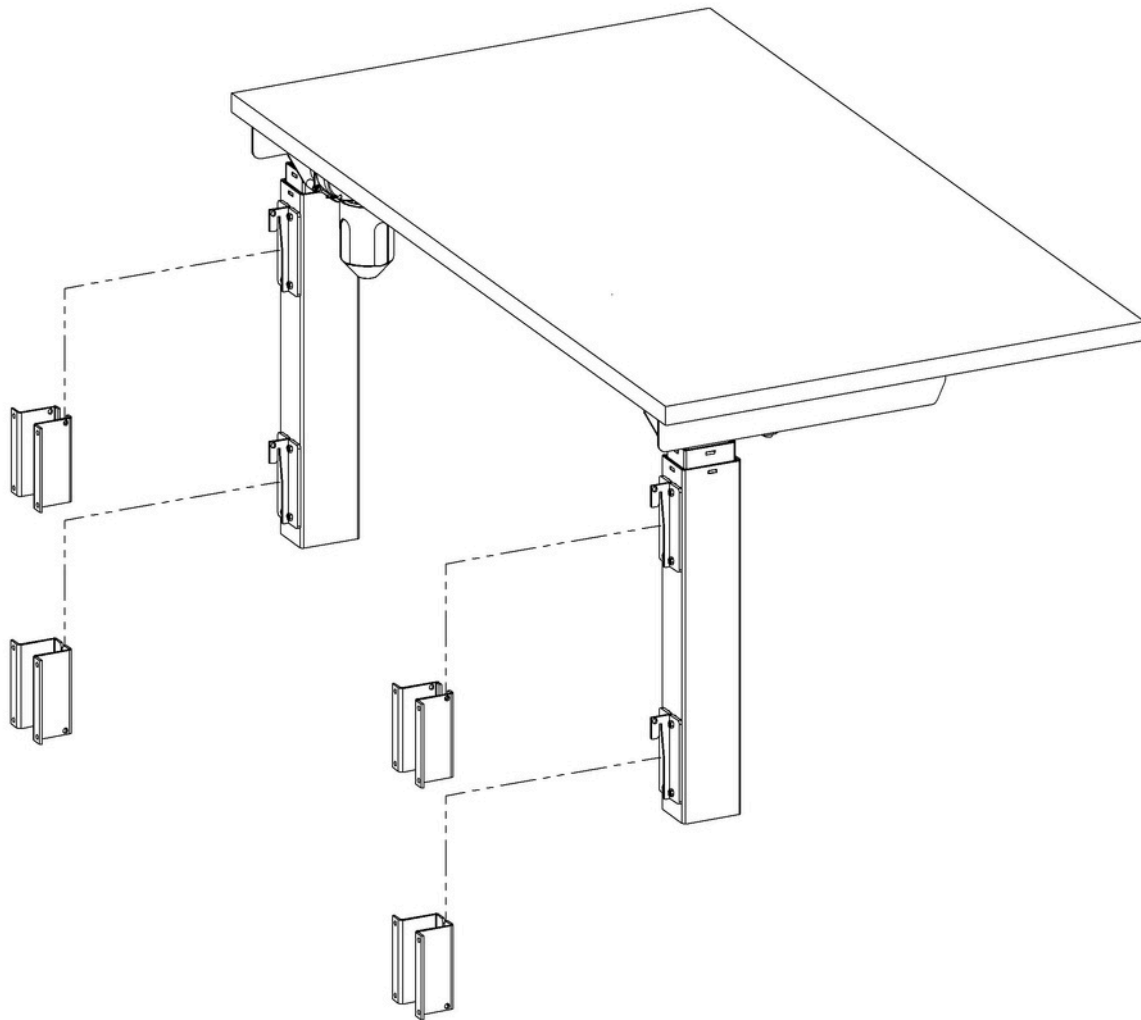
**8**



TRAVERS	X (mm)
SQ143950, travers 72cm	654
SQ141480, travers 92cm	854
SQ137690, travers 112cm	1054
SQ139480, travers 129cm	1224
SQ134460, travers 152cm	1454
SQ138890, travers 172cm	1654



9



10

