



Instrukcja montażu  
**501- 49**



## SPIS TREŚCI

1. BEZPIECZEŃSTWO I OSTRZEŻENIA
2. UŻYTKOWANIE
3. USTAWIENIA I MONTAŻ
4. OBSŁUGA
5. KONSERWACJA I USZKODZENIA
6. SPECYFIKACJA TECHNICZNA
7. CZĘŚCI
8. INSTRUKCJA MONTAŻU
9. OŚWIADCZENIE ZGODNOŚCI

## WAŻNE INFORMACJE !

Przed rozpoczęciem montażu, użytkowania i konserwacji ramy biurka, każdy instalator oraz użytkownik biurka powinien dokładnie zapoznać się z tą instrukcją montażu i obsługi, aby w pełni zrozumieć jej zawartość.

### 1. BEZPIECZEŃSTWO I OSTRZEŻENIA

To biurko spełnia normy bezpieczeństwa. Niewłaściwe użytkowanie może prowadzić do obrażeń osób oraz uszkodzenia biurka. Przed rozpoczęciem korzystania z biurka należy zapoznać się z instrukcją obsługi. Zawiera ona istotne informacje dotyczące bezpieczeństwa, użytkowania, instalacji i konserwacji biurka, co chroni Ciebie i Twoje dzieci oraz zapobiega uszkodzeniom biurka. Prosimy o zachowanie instrukcji obsługi i przekazanie jej każdemu przyszłemu posiadaczowi!

### 2. UŻYTKOWANIE

Biurka regulowane elektrycznie są przeznaczone wyłącznie do stanowisk pracy w suchych warunkach (0 - 40 °C; 20 - 90 % wilgotności względnej). Wysokość biurka można regulować bezstopniowo, co pozwala na dostosowanie go do najbardziej ergonomicznego poziomu roboczego. Nie są przeznaczone do innych celów niż te opisane w tej instrukcji, na przykład nie należy ich stosować w obszarach o wysokiej wilgotności lub wilgoci, ani do podnoszenia ludzi. Jakikolwiek inne użycie odbywa się na własne ryzyko!

**Nie należy czołgać się, leżeć ani przemieszczać pod ramą biurka, a także siadać i wstawać na jego ramie.**

**DZIECI powinny używać biurka wyłącznie pod opieką dorosłych.**

**Odpowiedzialność:** Producent w żadnym przypadku nie akceptuje roszczeń gwarancyjnych ani roszczeń z tytułu odpowiedzialności za szkody wynikłe z niewłaściwego użytkowania lub posługiwania się ramą biurka w sposób inny niż opisano w tej instrukcji obsługi.

### 3. USTAWIENIA I MONTAŻ

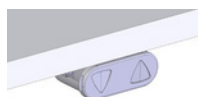
Po złożeniu biurka (zobacz instrukcję montażu w ROZDZIALE 8) montuje się regulowane nóżki, aby biurko było wypoziomowane i nie przesuwało się. Następnie biurko podłącza się do gniazdka 100-240 V AC i jest ono gotowe do użycia.

- Sprawdź, czy żaden kabel nie jest zacięty.
- Umieść biurko w bezpiecznej odległości od ram okiennych, grzejników, mebli itp., aby nikt nie mógł się przy nim przytrzasnąć.
- Nie umieszczaj żadnych przedmiotów na wysokości przekraczającej 55 cm pod biurkiem.
- Przy przenoszeniu biurka po jego złożeniu, należy usunąć jego blat. Biurko NIE MOŻE być podnoszone za blat.

Przed przeniesieniem biurko powinno zostać obniżone do najniższej wysokości.

### 4. Obsługa

Obsługa W GÓRĘ/W DÓŁ: Naciśnij przyciski, aby wykonać ruch w górę lub w dół.



**OSTRZEŻENIE: NIEDOSTOSOWANIE SIĘ DO WSZYSTKICH INSTRUKCJI MONTAŻU, BEZPIECZEŃSTWA I OBSŁUGI ORAZ OSTRZEŻEŃ DOTYCZĄCYCH UŻYTKOWANIA TEGO PRODUKTU MOŻE PROWADZIĆ DO POWAŻNYCH OBRAŻEŃ CIAŁA.**

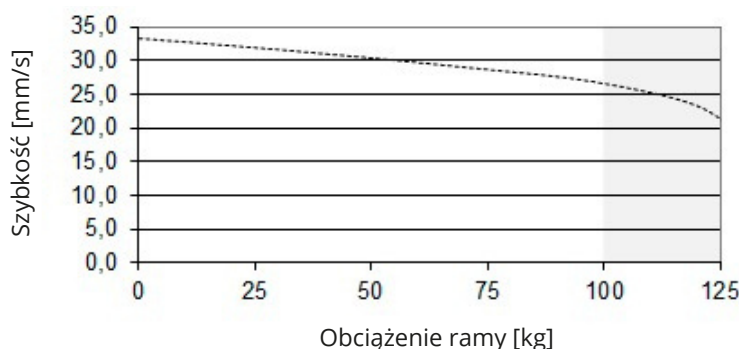
## 5. KONSERWACJA I UŻYTKOWANIE

Biurko nie wymaga konserwacji w trakcie użytkowania, jak opisano w rozdziale 2 instrukcji obsługi. Należy je konserwować jedynie za pomocą wilgotnej szmatki. W przypadku wystąpienia dźwięków wstrząsów podczas pracy, ZAPRZESTAŃ korzystania z biurka i skontaktuj się ze sprzedawcą.

## 6. SPECYFIKACJA TECHNICZNA

|                         |                                  |        |        |         |               |               |
|-------------------------|----------------------------------|--------|--------|---------|---------------|---------------|
| <b>Rama, materiały:</b> | Stal pokryta lakierem proszkowym |        |        |         |               |               |
| <b>Masa ( rama ):</b>   | 21,5 kg                          | 22 kg  | 23 kg  | 23,5 kg | 23 kg         | 23,5 kg       |
| <b>Szerokość:</b>       | 92 cm                            | 112 cm | 152 cm | 172 cm  | 112 -152 Flex | 132 -172 Flex |

|  |   |
|--|---|
| <b>Głębokość:</b>                                      | 70 - 100 cm — w zależności od formy blatu biurka          |
| <b>Wysokość (konstrukcja):</b>                         | 63 - 123 cm (24 3/4" - 48 3/8")                           |
| <b>V (szybkość):</b>                                   | ~ 32 mm/s (1 1/4" / s) — bez ładunku                      |
| <b>Cykl roboczy:</b>                                   | 10% do 50% maks. obc. ramy/ maks. 2 min. w trybie ciągłym |
| <b>Operacja:</b>                                       | Mikroprzełączniki   |
| <b>Napięcie:</b>                                       | 100 -240 V AC   50/60 Hz                                  |
| <b>Zużycie energii w trybie czuwania:</b>              | < 0,15 W  |
| <b>Maksymalne obciążenie robocze (na konstrukcję):</b> | 100 kg  |
| <b>Testowane obciążenie maksymalne (na ramie):</b>     | 125 kg  |



Powyższa krzywa odnosi się do obciążenia umieszczonego centralnie i dotyczy jedynie współczynnika wypełnienia: 10% do 50% maksymalnego obciążenia roboczego lub maksymalnie 2 minuty w trybie ciągłym. Wskazane specyfikacje mogą się różnić w zależności od lokalnych warunków temperatury, wilgotności oraz napięcia wejściowego.

## 7. CZĘŚCI:

Zobacz stronę 4.

## 8. INSTRUKCJA MONTAŻU:

Zobacz strony 5-7.

## 9. OŚWIADCZENIE ZGODNOŚCI

Niniejszym deklarujemy na naszą wyłączną odpowiedzialność, że poniższe produkty:

- Biurka do pracy w pozycji siedzącej i stojącej, typ produktu 501-49, są zgodne z:

Dyrektywa 2006/42/WE Parlamentu Europejskiego i Rady z dnia 17 maja 2006 roku dotycząca maszyn i o modyfikacjach dyrektywy 95/16/EF

W związku z tym prosimy pamiętać, że:

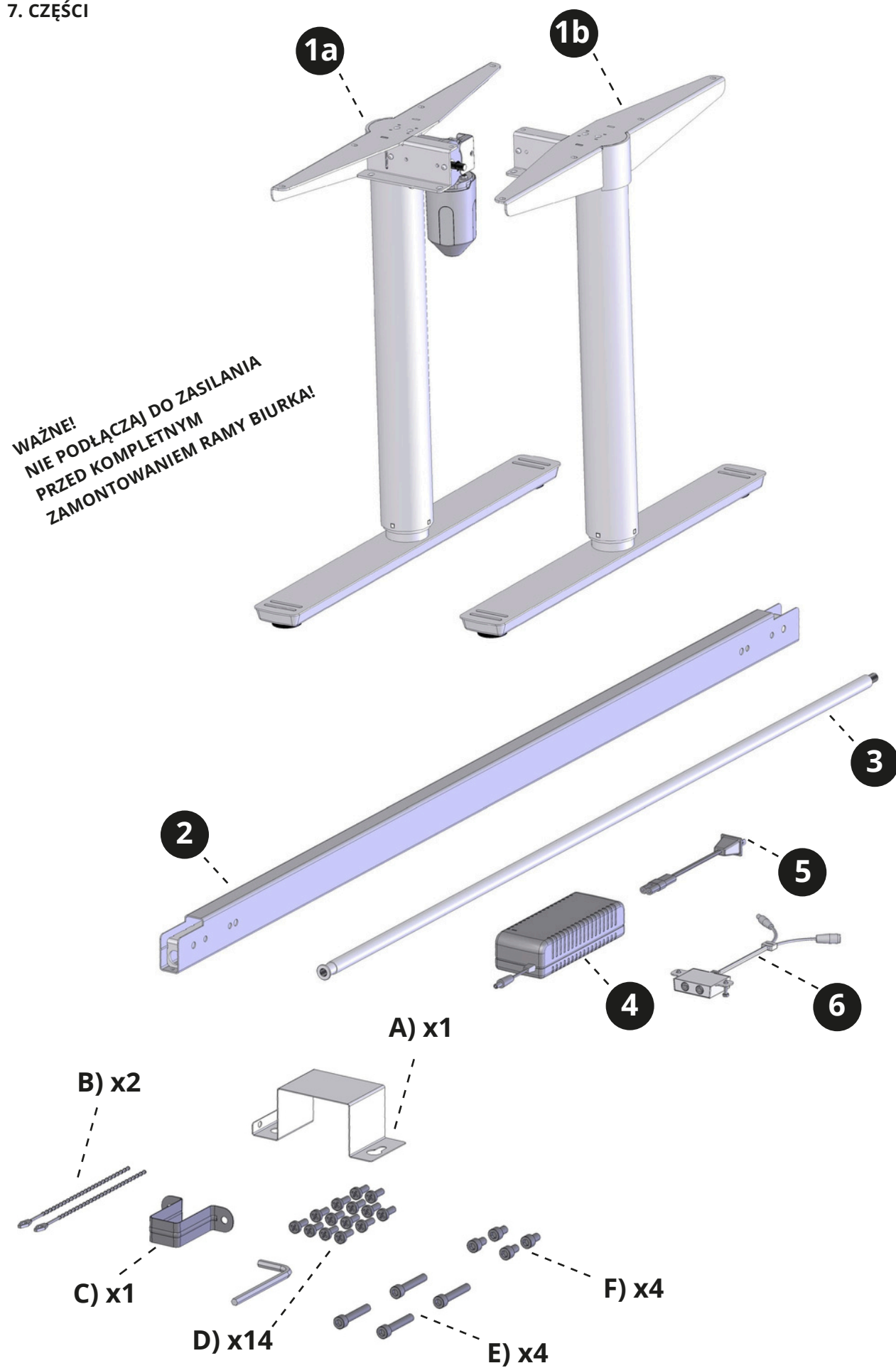
- ruchome biurko jest postrzegane jako urządzenie i

- nie należy korzystać z niego do pracy w pozycji siedzącej ani stojącej, dopóki nie zostanie ono złożone i zainstalowane zgodnie z instrukcją.

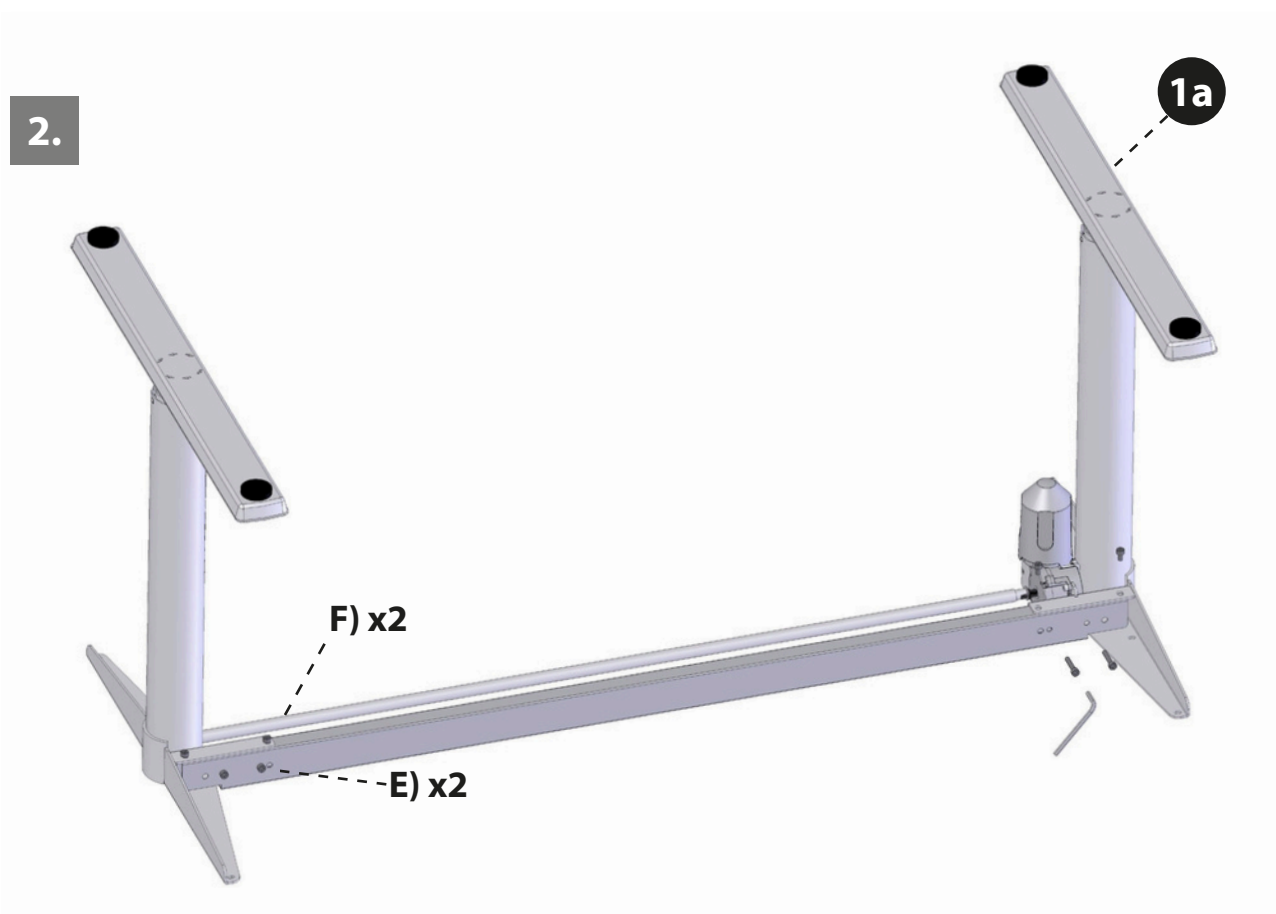
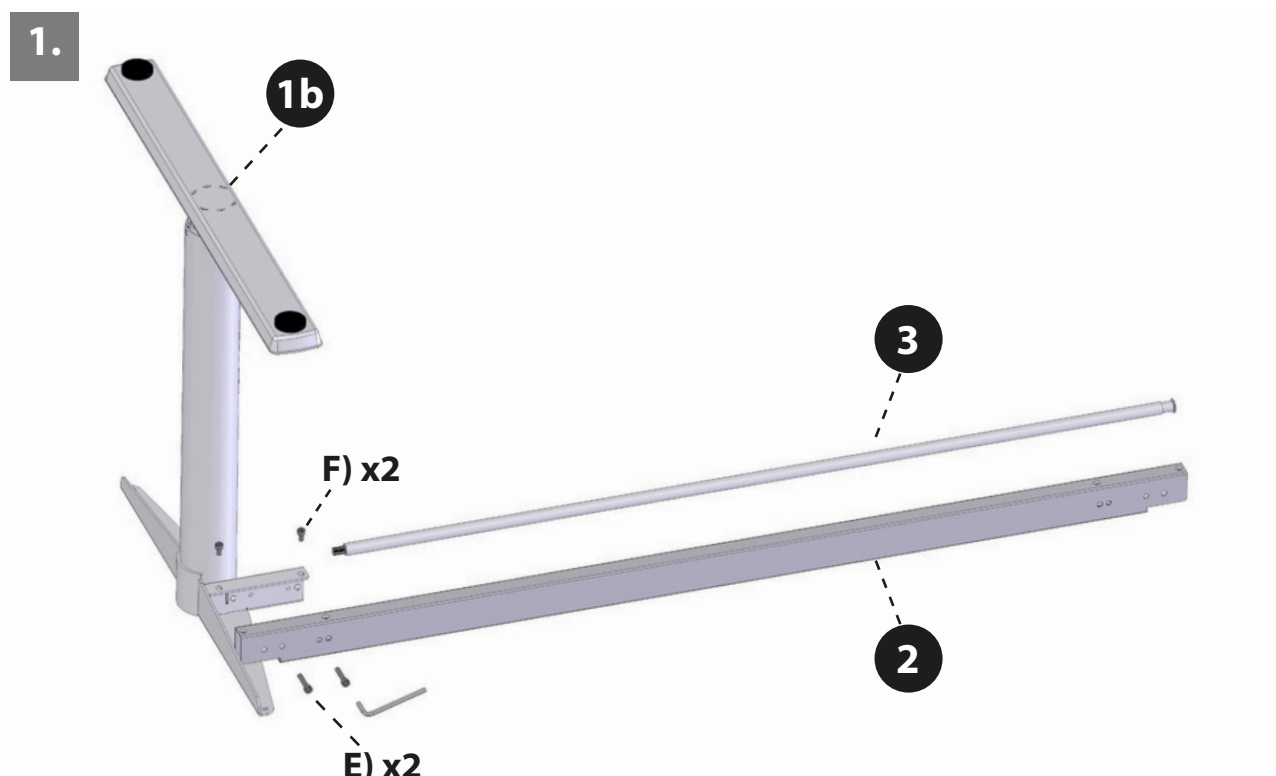
Producent: ConSet A/S, Industrivej 23, DK-6900 Skjern, Dania

Tel.: +45 9680 0080 | Faks: +45 9680 0081 [www.conset.com](http://www.conset.com) | [conset@conset.com](mailto:conset@conset.com)

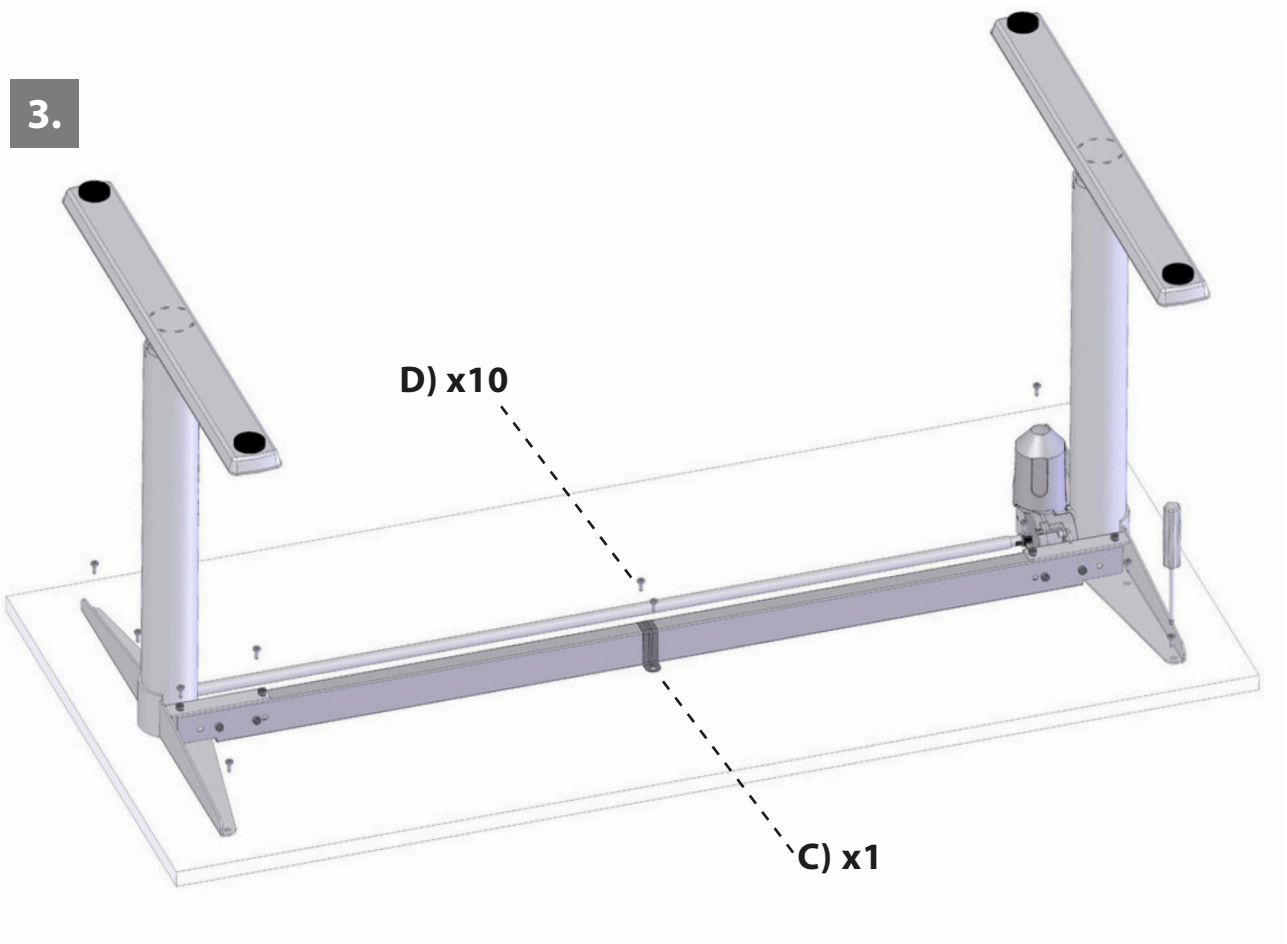
## 7. CZĘŚCI



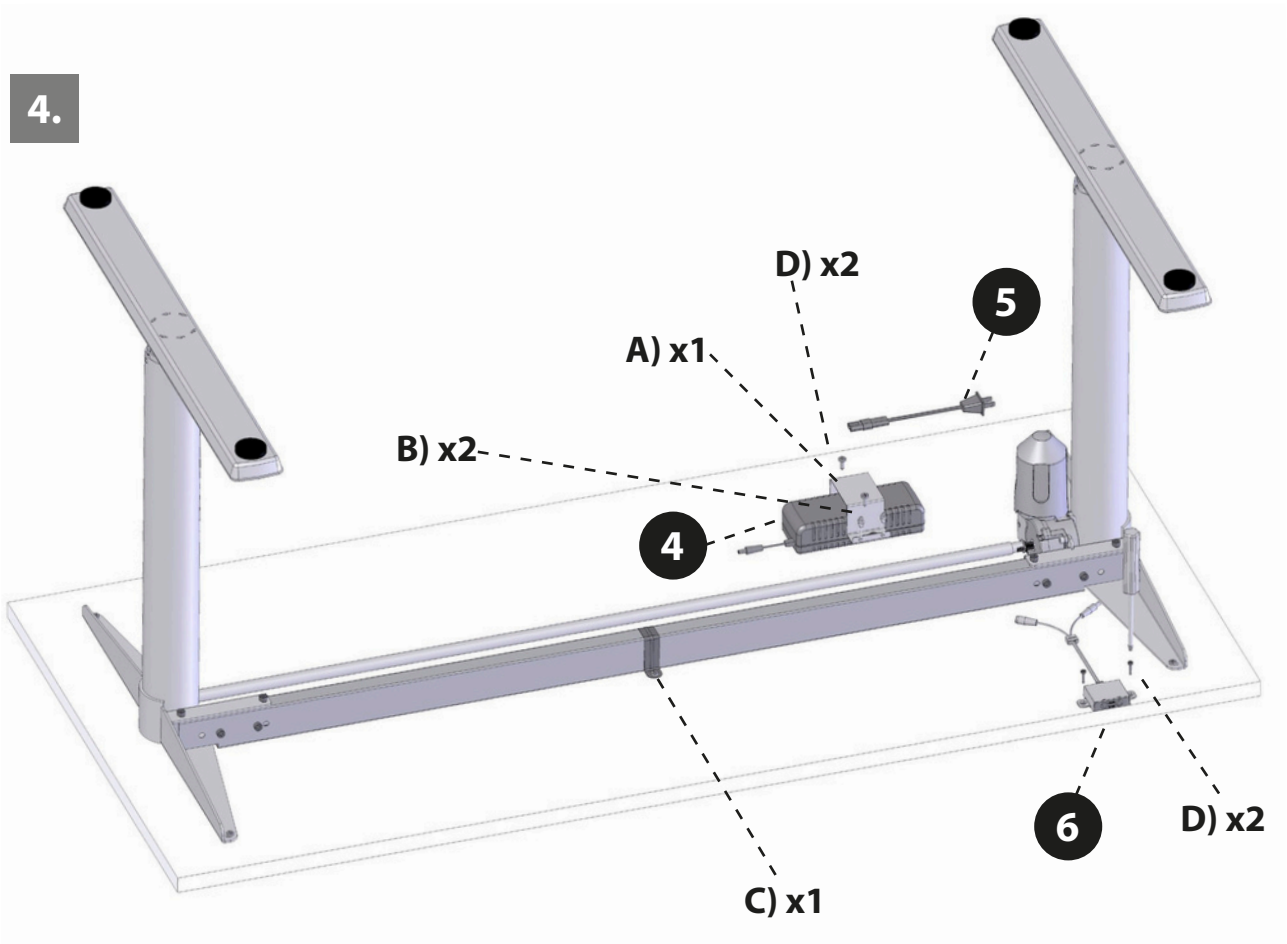
## 8. INSTRUKCJA MONTAŻU



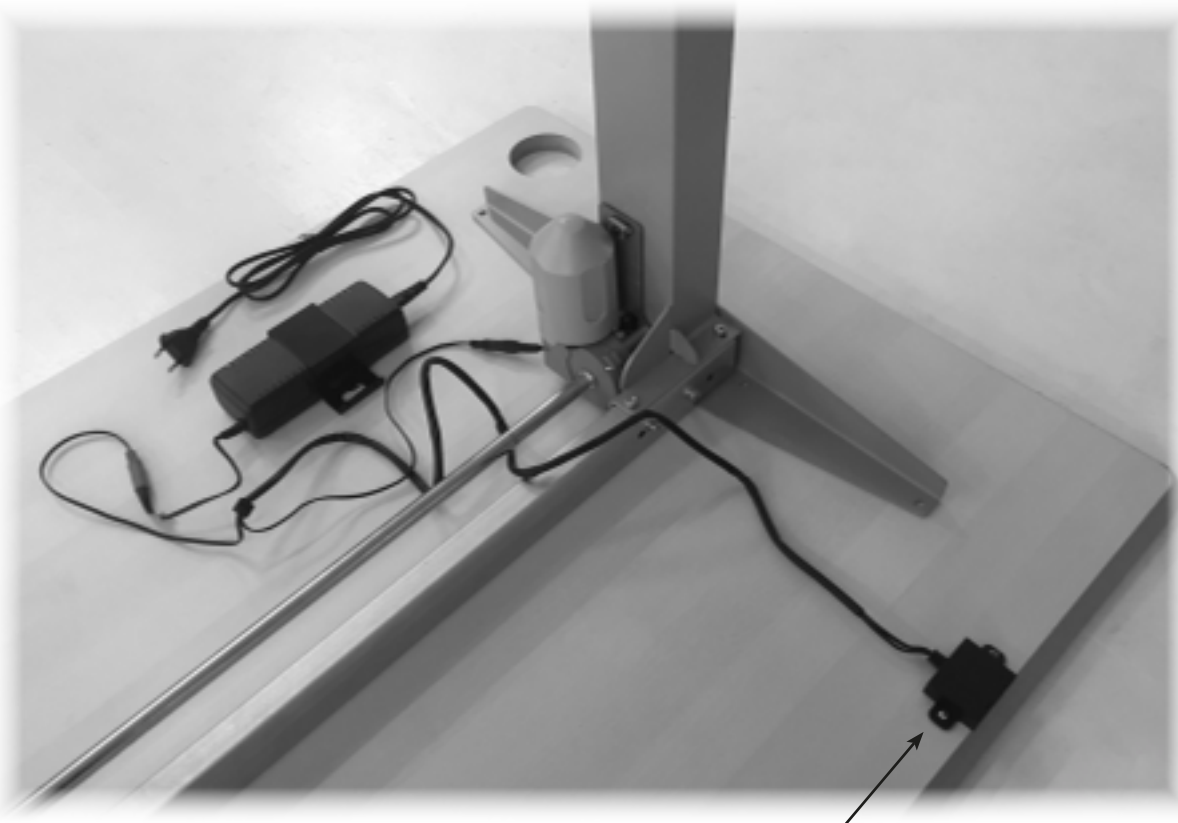
3.



4.



5.



**NIE DOKRĘCAJ ŚRUB ZBYT MOCNO,  
PONIEWAŻ MOŻE TO ZABURZYĆ  
FUNKCJONOWANIE STEROWANIA.**

6.

